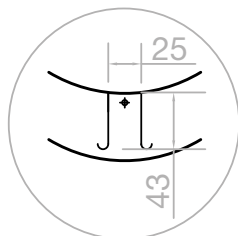


# Lindab Riviera - symetryczna blacha dwumodułowa

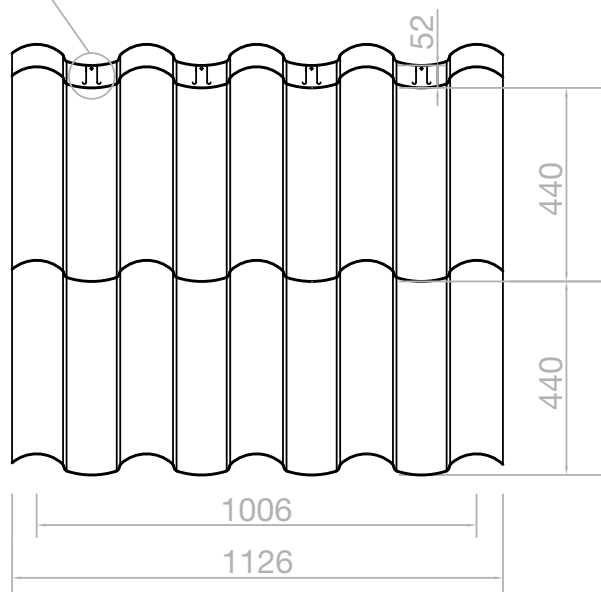
## Wskazówki montażowe



Panele dachówkowe Riviera to innowacyjny system pokrycia dachowego. Gotowe dwumodułowe panele **Riviera** mogą być stosowane jako pokrycie dachowe do wszystkich typów dachów o kącie nachylenia powyżej 15°, zarówno w nowych jak i remontowanych budynkach. Standardowe wymiary modułów sprawiają, iż wyliczenie materiału potrzebnego na pokrycie dachowe jest niezwykle proste. Symetryczny kształt pozwala na prosty montaż zarówno lewo- i prawostronnie.

### Parametry techniczne paneli Riviera:

|                      |                  |
|----------------------|------------------|
| Szerokość krycia:    | 1006 mm          |
| Długość krycia:      | 880 mm (440 x 2) |
| Szerokość całkowita: | 1126 mm          |
| Rozstaw łąt:         | 440 mm           |
| Rodzaje powłok:      | Elite            |
| Min spadek dachu:    | 15°              |



**Uwaga! Przy montażu paneli Riviera należy pamiętać o bardzo dokładnym wypoziomowaniu dachu. Przygotowana powierzchnia montażowa musi być równa!**

# Montaż

## 1. Przygotowanie do montażu

Montaż pokrycia zaczynamy od wykonania pasa z blachy (wzdłuż dolnej krawędzi dachu), który ma za zadanie odprowadzenie wilgoci z membrany dachowej (**rys. nr 1**). Montujemy membranę dachową i nabijamy kontrłaty 50x30. Wymiary kontrłat są uzależnione od wymaganej wielkości wentylacji połaci dachowej.

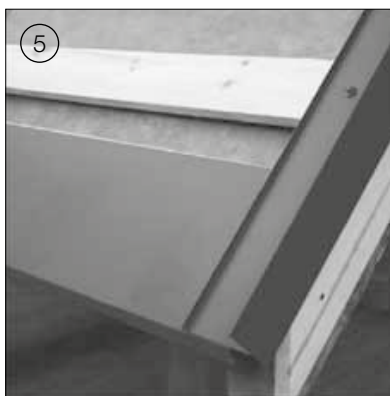
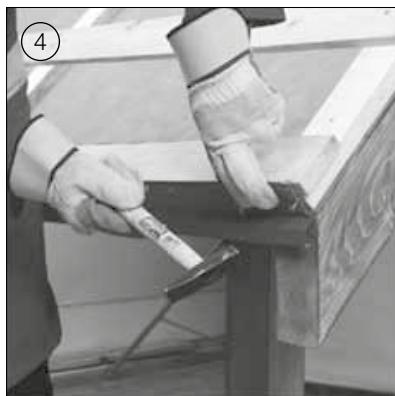
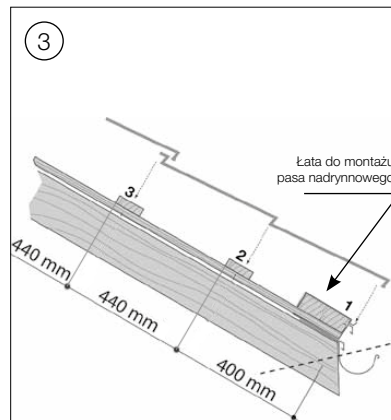
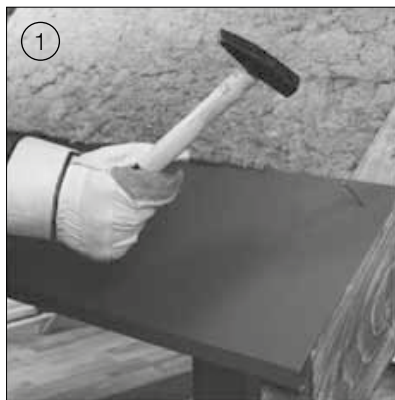
## 2. Montaż łąt

Następnie nabijamy łąty (listwy) 50x40 do kontrłat (**rys. nr 2**). Zaczynając od linii okapu, nabijamy pierwszą łątę. Następnie w odległości 400 mm - drugą (patrząc od zewnętrznej krawędzi obu łąt, **rys. nr 3**). Następne łąty nabijamy w odległości 440 mm mierząc od ich górnych krawędzi.

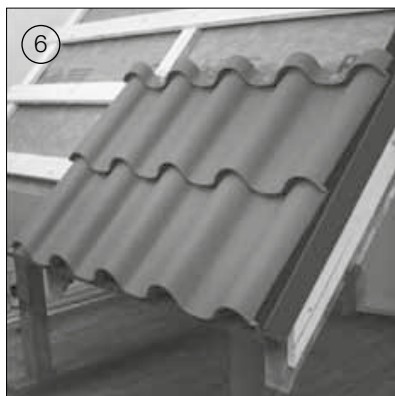
Należy pamiętać aby koniec pierwszego panelu wchodził w światło rynny (**rys. nr 3**).

## 3. Montaż obróbki bocznej

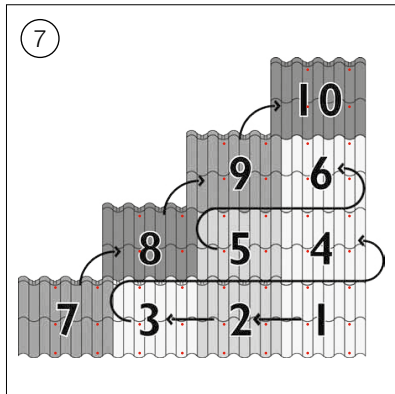
Po zamontowaniu łąt montuje się obróbkę boczną, wiatrownicę (**rys. nr 5**). Do obróbki bocznej należy przymocować wzdłuż uszczelkę trójkątną UUT. Uszczelka ma chronić przed nawiewaniem śniegu oraz pyłu pod połac dachową.



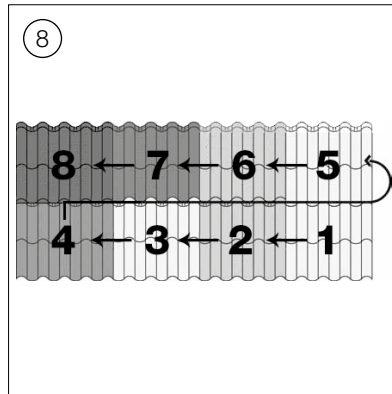
System mocowania drewnianych łąt 25/100 mm.  
 Odległość pierwszej i drugiej łąty zależy od nachylenia dachu.  
 Każdy panel wypuszczamy max do 1/3 średnicy rynny.



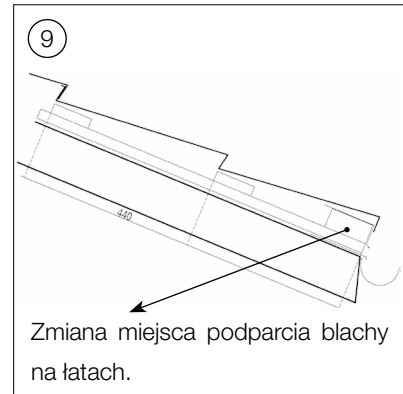
## 4. Montaż paneli



Montaż paneli schodkowo



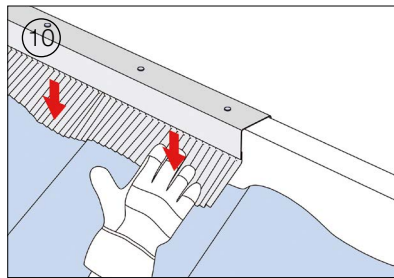
Montaż w rzędach poziomych



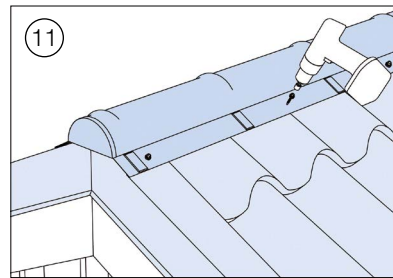
Schemat rozbicia łąt

Ze względu na symetryczny kształt paneli Riviera istnieje możliwość montażu poziomego (**rys. nr 8**) prawo- lub lewostronnie. Panel doskonale składa się również przy montażu przemiennym, nie zachowującym ciągłości linii składania wzdłużnego.

Montaż schodkowy (**rys. nr 7**) ułatwia poruszanie się po dachu i doskonale sprawdza się przy montażu paneli Riviera.



Montaż kalenicy



Montaż gąsiora kalenicowego

Wszystkie pozostałe obróbki blacharskie wykonuje się standardowo jak przy blachach modułowych.



## Dodatkowe zalecenia:

1. Nie używać narzędzi wysokoobrotowych.
2. Zabezpieczyć miejsca uszkodzone.
3. Panele przechowywać w miejscach zadaszonych, suchych i dobrze wentylowanych.
4. Nie docinać materiału na dachu.
5. Po zakończonym montażu oczyścić dach za pomocą miękkiej szczotki.
6. Do mycia dachu nie używać żrących środków chemicznych.
7. Krawędzie cięte na budowie zabezpieczyć farbą zaprawkową.
8. Unikać kontaktu paneli z mokrym betonem, cementem, miedzią, kwasami i innymi substancjami agresywnymi.
9. Łaty nie powinny być konserwowane preparatem solnym.
10. Nie piętrować palet z panelami Riviera.
11. Pamiętać o odpowiedniej wentylacji pokrycia dachowego.
12. Co najmniej raz w roku zaleca się przegląd pokrycia dachowego, usunięcie zanieczyszczeń, zaprawienie ewentualnych uszkodzeń farbą zaprawkową.

### Czy wiesz, że...

1 panel **Lindab Riviera** to aż **1,04 m<sup>2</sup>** blachy! to nawet o **24%** więcej niż w innych tego typu pokryciach dostępnych na rynku.

Szerszy rozstaw łąt przy montażu **Lindab Riviera** to oszczędność aż do **5%** na kosztach konstrukcji drewnianej dachu.

**Niniejsza instrukcja jest materiałem poglądowym  
i nie zwalnia wykonawców  
z obowiązku przestrzegania zasad sztuki dekarzkiej.**

### Lindab Sp. z o.o.

#### Siedziba Główna

Wieruchów, ul. Sochaczewska 144  
05-850 Ożarów Mazowiecki  
tel.: +48 22 250 50 50  
fax: +48 22 250 50 60  
info@lindab.pl  
www.lindab.pl

#### Oddział Kraków

Morawica 356  
32-084 Liszki k. Krakowa  
tel.: +48 506 28 28 38  
krakow@lindab.pl